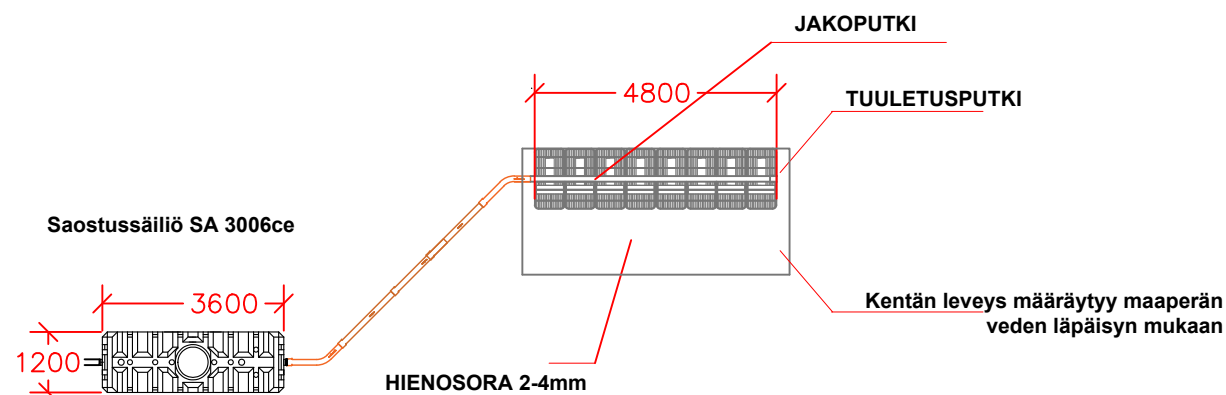


YLHÄÄLTÄ



IN-DRÄN-KÄSITTELYJÄRJESTELMÄ
SEKAJÄTEVESILLE



Mitoitusperusteet: 5 hlöä, max 200 l/hlö/vrk
Saostussäiliö: SA3006 CE
IN-DRÄN biomoduulit 8kpl
Mitoitusvesimäärä: maksimi 1000 l/vrk

FANN SA3006ce saostussäiliö
Testattu SS-EN 12566-1/A1:2004 mukaan
Valmistaja: FANN VA-Teknik AB, Ruotsi

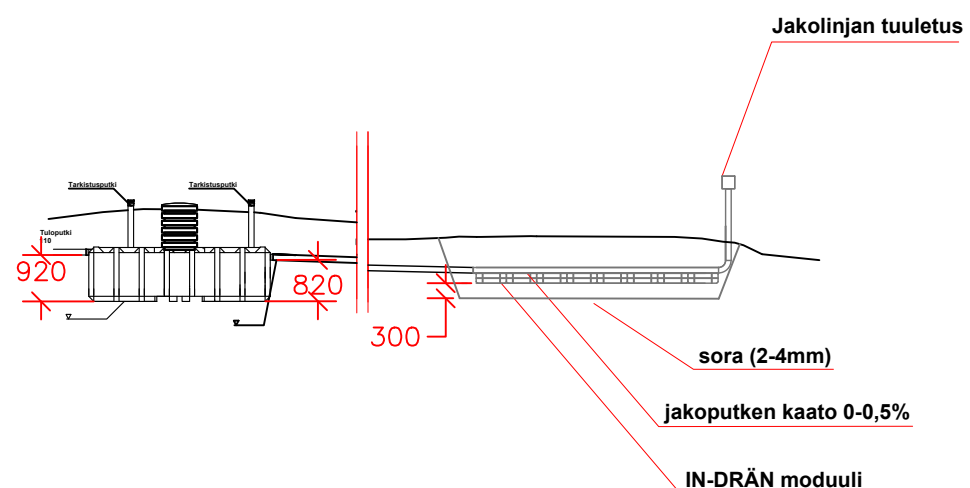


KÄSITTELYPAKETIT

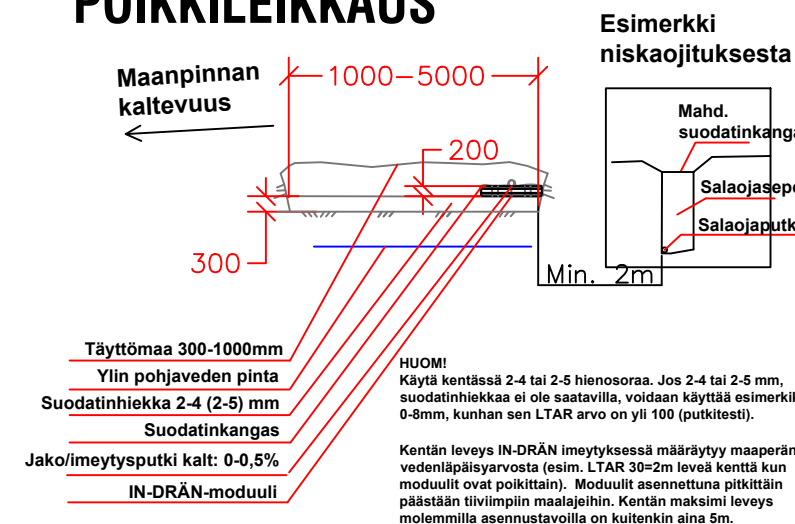
- SA3006 saostussäiliöpaketti 3624126
- I8 Plus moduulipkt 3624102

TARKEMPI PAKETTIEIN SISÄLTÖ TUOTEOPPAASSA

SIVULTA



POIKKILEIKKAUS



K. OSA/KYLÄ	KORTTELI/TILA	TONTTI/RN:O	VIRANOMAISTEN ARKISTOINTIMERKINTÖJÄ VARTEN		
RAKENNUSOIMENPIDE			PIIRUSTUSLAJI	JUOKS.N:O	
RAKENNUSKOHTEEIN NIMI JA OSOITE			PIIRUSTUKSEN SISÄLTÖ	MITTAKAAVA	
			VERTIKAALI IN-DRÄN	1:25	
			SUUNN.	SUUNNITTELUALA	TYÖNUMERO
			PIIRT.	LVI	
			TARK./HYVÄKS.		
			PVM		
			PIIR.N:O	MUUTOS	
			I		