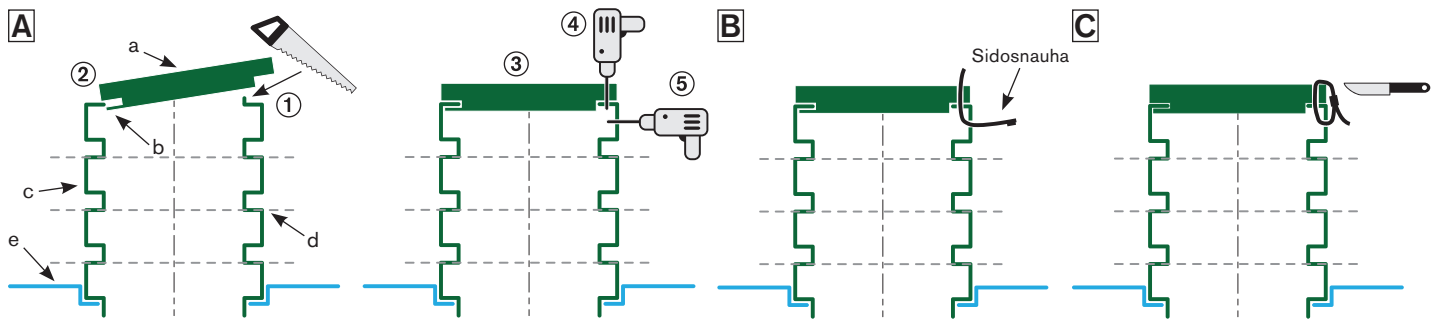


PE 700 Muovikannen asennusohje



A Kannen asennus

1. Sahaa pois mahdoll. reuna tasaisen pinnan aikaansaamiseksi.
2. Asenna muovikannen lukituskanta (b) korotusputken reunan alle.

3. Sijoita kansi korotusputken päälle.

4. Poraava tämän jälkeen vaakasuorann korotusputken ulkopuolelta.
5. Poraava tämän jälkeen vaakasuorann korotusputken ulkopuolelta.

B Kannen lukitus

6. Sidosnauha pujotetaan korotusputken ja kannen reikien lävitse.
7. Kiristä tiukasti sidosnauhaa. Leikkaa pois ulkoneva osa sidosnauhasta.

C Kannen avaaminen

8. Katkaise sidosnauha leikkaamalla.
9. Lukitse kansi välittömästi työn jälkeen!

- a. Muovikansi
b. Lukituskanta
c. Korotusputki
d. Mahdollinen katkaisulinja
e. Säiliö

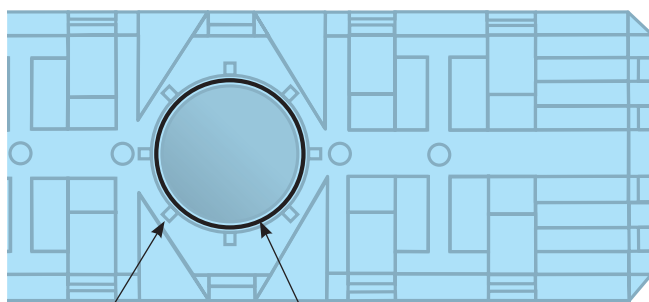
Lapsiturvallisuus

Muovikansi on tyyppihyväksytty ja on samalla hyväksytty lapsiturvallisuuden kannalta.

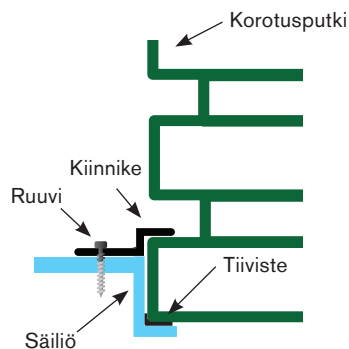
Sidosnauha

Kannen mukana toimitaan 5 sidosnauhaa, jotka sijaitsevat kannen alla olevassa pidikkeessä. Käytettävien nauhojen mitat tulee olla 280 x 7,5 mm ja vetolujuuden tulee kestää kuormaa, joka vastaa 650 N.

Korotusputken kiinnittäminen säiliöön



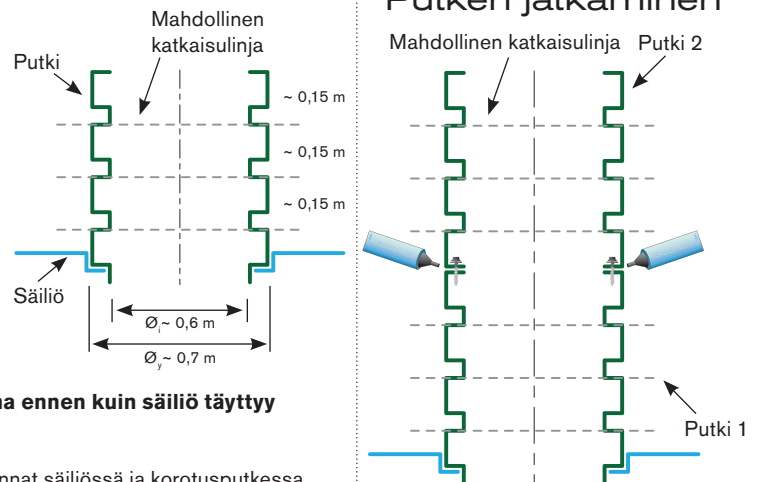
Syvennys kiinnikkeelle Tiiviste



Asenna korotusputki aina ennen kuin säiliö täytty vedellä.

1. Varmista, että asennuspinnat säiliössä ja korotusputkessa ovat kuivat ja puhtaat.
2. Asenna tiiviste kuvien osoittamalla tavalla säiliöön.
3. Aloita kiinnikkeiden asennus yhdellä kiinnikkeellä valitsemallesi kohdasta (asetä kiinnike yhteen kahdeksasta syvennyksestä säiliön miesluukun ympärillä).
4. Kiristä ruuvit puoleen väliin asti säiliöön (älä käytä ruuvinväänintä). Ole varovainen ettet kiristä ruuveja liikaa, koska silloin on mahdollista että säiliössä olevat kiertet menevät pilalle. Kiristä ruuveja kunnes kiinnike on aivan kiinni säiliössä. Kiinnikkeet muuttavat hiukan muotoaan, jolloin tiedetään että paine putken ja säiliön välillä on riittävä.
5. Me suosittelemme että kaadat 0,5 l vettä korotusputken ja säiliön varmistaaksesi että asennus on tehty oikein
6. Täytä putken ympäriltä varovasti samalaisella soralla, mitä käytetään säiliöiden asennuksessa.

Putken jatkaminen



1. Kiinnitä korotusputki säiliöön. Katso viereistä ohjetta.
2. Jatketavilla korotusputkilla tulee olla sileät vastakkaiset pinnat. Putken katkaisu tapahtuu yllä olevan piirroksen katkaisulinjojen kohdassa.
3. Säiliön mukana toimitettu ruuvit sekä kuusiohyly suuville käytetään kiinnityksessä.
4. Purista tiivistysmassaa putken ulkopuolelta koko sauman pituudelta. Tarkista, että tiivistysmassa kiinnittyy kunnolla koko putken ympäröimäältä ja ettei saumassa ole reikiä.

Kiinnikesarja & Jatkosarja

Asennussarja korotusputkelle. Riippuen siitä minkä paketin olet ostanut, on mukana joko kiinnikesarja tai jatkosarja.

Sisältö Kiinnikesarja:

- 1 kpl tiiviste
- 8 kpl ruuveja
- 8 kpl kiinnikkeitä

Sisältö Jatkosarja:

- 1 kpl tiivistysmassaputkilo
- 8 kpl ruuveja
- 1 kpl kuusiohyly suuville



Kiinnityssarjan kiinnike



Sisältö jatkosarja



HUOMIOI VAARA!

Huomioi, että käytössä olevan säiliöön usein muodostuu myrkyllisiä ja räjähdysherkkiä kaasuja ja lisäksi esiintyy hapenpuutetta. **Älä koskaan mene säiliöön! Varmista aina kannen lukitus välittömästi työn jälkeen!**