

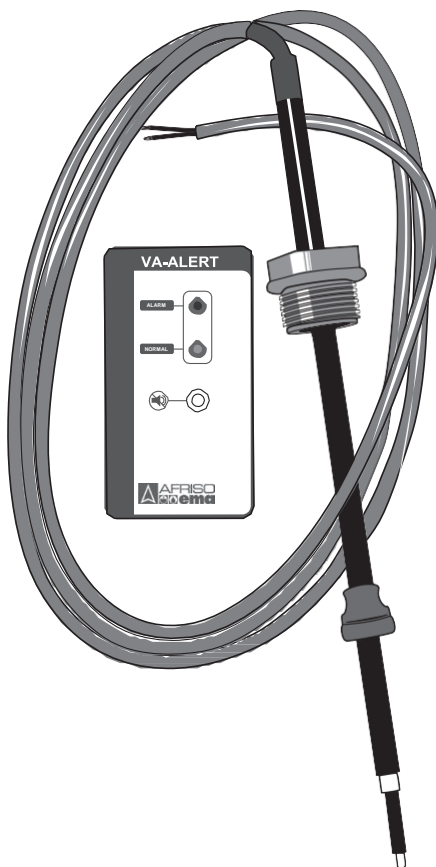
VA-ALERT

Täyttymishälytin jäteveisesäiliöihin

SISÄLTÖ:

Toimintakuvaus	2
Osaluettelo	2
Turvallisuusmääräykset	2
Asennus	3
Toiminnan testaus	4
Käsittely	5
Vianmääritys	6
Tekniset tiedot	7
Lisävarusteet/tarvikkeet	7
Valmistajanvakuutus	8

Säilytä tämä ohje tulevaa tarvetta varten!



Afriso Ema AB

Kilvägen 2 • 232 37
Arlöv

P 040-922050
F 040-193358



Toimintakuvaus

Jätevesisäiliöihin tarkoitettu VA-ALERT sisältää konduktiivisen anturin, jossa käytetään vaihtovirtatekniikkaa. Laite on tarkoitettu asennettavaksi suoraan säiliön sisäseinään ja sen virtalähteenä on 3 kpl AA-paristoja, joiden laskennallinen käyttöikä on vähintään 3 vuotta.

VA-ALERTissa on sisäinen rele, joka mahdollistaa liitännän esim. varoitusvalo- tai tekstiviestihälyttimeen.

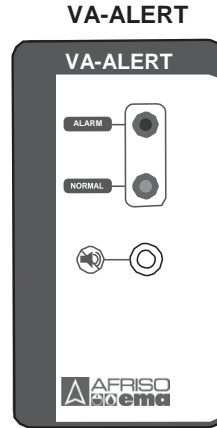
VA-ALERT on tarkoitettu säiliöihin/tankkeihin, jotka sisältävät sähköisesti johtavia nesteitä. Säiliön täyttymishälytys annetaan, kun pinnankorkeus ylittää molempiin elektrodeihin VA-anturin alaosassa. Laitteessa on sisäänrakennettuna paristojännitteen varoitus, joka varoittaa paristojen tyhjenemisestä hyvissä ajoin (noin 3-6 kk ennakkoon).



Turvallisuusmääräykset/ tärkeää huomioitavaa

- Lue käyttöohje huolellisesti *ennen asennusta*
- Hälytyn on asennettava kuiviin säiliöihin.
- Laitetta saa käyttää vain jätevesi- tai vesisäiliöiden korkean pinnankorkeuden ilmaisuun.
- Laitetta ei saa käyttää öljyn tai bensiinin kanssa!
- Jos säiliö kaivetaan maahan, varmista että anturi jää helposti käsiteltäväksi tarkastusluukun tms. kautta. Tämän tarkoituksena on välttää kaivutyöt, jos anturi on joskus tulevaisuudessa vaihdettava.
- Anturi on saatavana 2 tai 10 m kaapelilla. Jos pidempi kaapeli on tarpeen, anturin kaapelia voidaan jatkaa seuraavanlaisella kaapelilla: RKK 2 x 0,75 mm². Moninapaista kaapelia ei saa käyttää (pumpun ohjauskaapelia tms.). *Katso lisätietoja kohdasta "KytKentä" sivulla 3.*

Osaluettelo



VA-anturi



 Hälytintä ei saa hävittää sekajätteenä, vaan sähkö- ja elektroniikkaromuna.

Asennus

Asennuksen saa tehdä vain valtuutettu ja ammattitaitoinen asentaja.

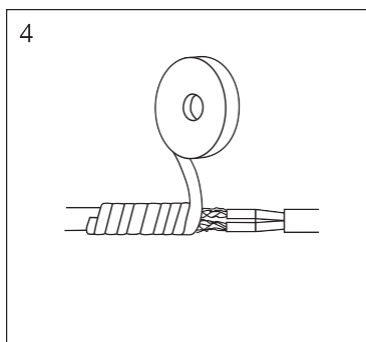
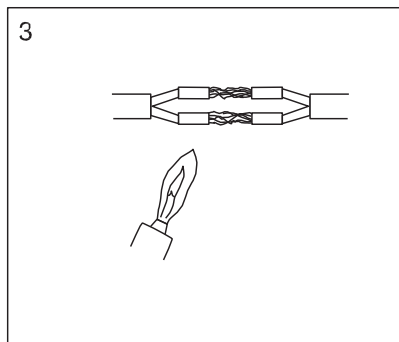
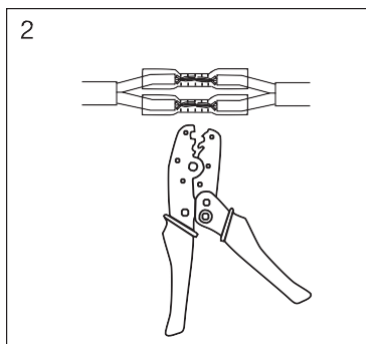
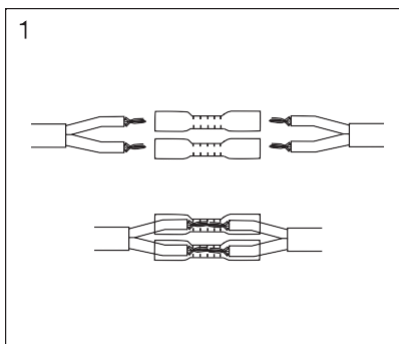
Anturin asennus:

Pujota anturi säiliön liitännän läpi ja kierrä anturin kiinnitysosa säiliön muhviin.

Signaalikaapelin asennus/kytkentä: Vedä sähkökaapeli, esim. RKK 2 x 0,75 mm², sopivaan paikkaan hälytintä varten.

Signaalikaapelin ja anturin välinen kytkentä tehdään toimitukseen sisältyvillä liittimillä.

Älä kytke signaalikaapelia yhteen muiden signaalien moninapakaapelin kanssa (230 V, pumpun ohjaus jne.).



Suojaa liitoskohta sähköteipillä, eristysnauhalla tai vastaavalla. Suojaa maassa kulkeva sähkökaapeli putkella tai muulla tavalla.



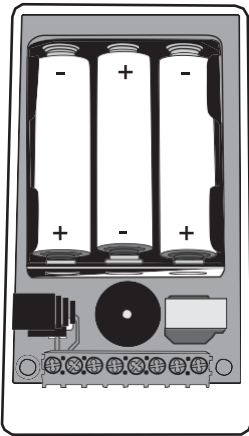
HUOMAA! 10 m kaapelilla varustetun anturin kanssa ei toimiteta liittimiä.

Jos säiliö kaivetaan maahan, varmista että anturi jää helposti käsiteltäväksi tarkastusluukun tms. kautta. Tämän tarkoituksena on välttää kaivutyöt, jos anturi on joskus tulevaisuudessa vaihdettava.

Hälyttimen kytkentä:

- Asenna hälytyn paikkaan, jossa se on helposti tarkkailtavissa ja tarkastettavissa. Anturin kaapeli kytketään riviliittimen napoihin 3 ja 4. Ulkoista jännitesyöttöä käytettäessä (valinnainen) se kytketään riviliittimen napoihin 1 ja 2. Ulkoinen hälytyslaite voidaan kytkeä potentiaalivapaiden relekoskettimien 5, 6, 7 kautta.
- Kun anturi ja muut liitännät on kytketty, asenna 3 kpl AA-alkaliparistoja paristokoteloon (laskennallinen kestoikä noin 3,5 vuotta).

VA-ALERT takaa



Anturin ja hälyttimen toiminnan testaus:

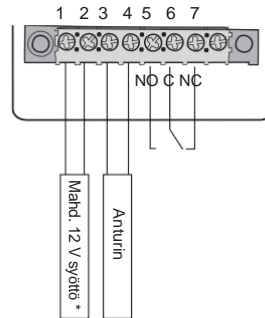
Hälyttimen testaus: Upota anturin kärki veteen (älä käytä sadevettä tai akkuvettä, niiden johtokyky on puhtauden takia heikko). Vaihtoehtoisesti anturin elektrodit voidaan oikosulkea johtimella

Oikeus rakennemuutoksiin pidätetään.

Verkkovirtaa käytettäessä paristoja ei tule asentaa. (12 V AC tai 12 V DC verkko-laite on valinnainen/ lisävaruste).

- Aseta paristot koteloon ja varmista oikea napaisuus (ks. paristosymbolit paristokotelossa). Laitteen tulisi nyt antaa nopea välähdys noin kahden sekunnin välein. Jos näin tapahtuu, laite on toiminnassa.
- Jos välähdyksiä ei tule, tarkasta napaisuus tai vaihda paristot.

Sähköliitännät riviliittimessä

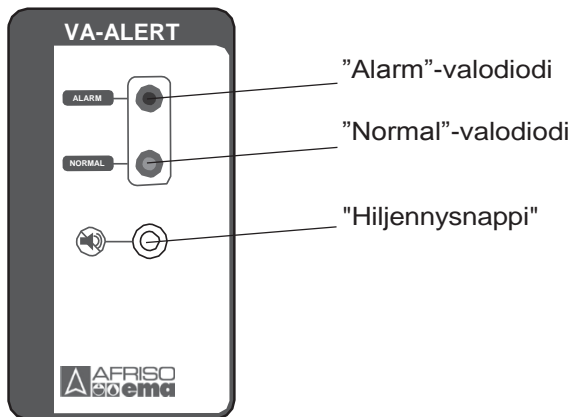


* Käytetään vain ulkoisen käyttöjännitteen kanssa, paristoja ei tällöin tule asentaa.

tai kaapelinpitimellä. Tämän jälkeen laitteen tulee reagoida noin 4 sekunnin kuluttua, summerin tulee soida ja punaisen valodiodin vilkkua kahden sekunnin välein. Relekoskettimien tulee vaihtaa tilaansa. Äänen tulee hiljentyä painiketta painamalla. Jos näin tapahtuu, hälytyn toimii oikein. Jos näin ei tapahdu, siirry kohtaan Vianmääritys.

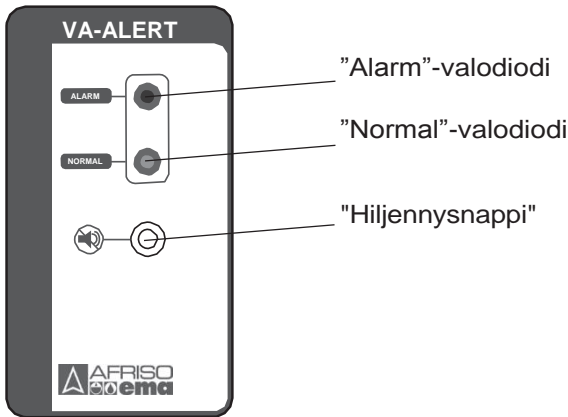
Käsittely:

SYY/VIKA	TOIMENPIDE
Normaali toiminta/ei hälytystä Vihreä valodiodei "Normal" välähtää neljän sekunnin välein.	Normaali toiminta - ei toimenpiteitä
Säiliö täynnä Sisäinen sumერი soi ja punainen valodiodei "Alarm" välähtää kahden sekunnin välein. Kuittaa hälytys painamalla "hiljennysnappia".	Tilaa säiliön tyhjennys!
Matala paristojännite (vain paristokäytössä) Sisäinen sumერი soi, punainen valodiodei "Alarm" ja vihreä valodiodei "Normal" välähtävät kahden sekunnin välein. (Kuittaa ääni painamalla "hiljennysnappia").	Vaihda paristokoteloon 3 kpl uusia AA-alkaliparistoja.



Vianmääritys:

SYY/VIKA	TOIMENPIDE
Kumpikaan valodiodei ei vilku	Tarkasta paristot ja niiden napaisuus. Vaihda paristot tarvittaessa.
Anturi on vedessä, mutta ei hälytystä (punainen valodiodei "Alarm" ei vilku)	Tarkasta, että anturi on oikein kytketty ja kaapeli on ehjä hälyttimestä anturiin. Oikosulje tarvittaessa anturin elektrodit johtimella tai kaapelinpitimellä hälytyksen laukaisemiseksi.
Anturi on ilmassa, mutta silti hälytys (punainen valodiodei)	Varmista, ettei kaapeliliitännöissä ole kosteutta.
"Alarm" vilkkuu ja sumneri soi	Irrota tarvittaessa anturin kaapeli navoista 3 ja 4. Jos hälytys lakkaa, kytke kaapeli uudelleen tai tarkasta anturi säiliössä.
Molemmat valodiodit vilkkuvat (ja sumneri soi)	Vaihda paristokoteloon 3 kpl uusia AA-alkaliparistoja.



Oikeus rakennemuutoksiin pidätetään.

Tekniset tiedot:

VA-ALERT-hälytin

Mittausperiaate: Konduktiivinen.

Virtalähde: 3 x AA-paristoja tai
verkkolaite/muuntaja
12 V AC tai 12 V DC

Laskennallinen käyttöikä
paristokäytössä: Vähintään 3 vuotta

Mitat: 62x112x32 mm (LxKxS)

Paino: Noin 100 g
Noin 165 g (paristoineen)

Lämpötila-alue: 0 – 40 °C (käytön aikana)
-25 – +50 °C

(varastoinnin aikana) Relekoskettimet:

Potentiaalivapaat

vaihtokoskettimet Um: 50 V AC, 75 V DC

Im: 2 A

Koteloiluokka: IP 42

Lisävarusteet/tarvikkeet



Verkkolaite
12 V AC tai 12 V DC

Valmistajanvakuutus

Valmistaja: Afriso Ema AB,
Kilvägen 2 , SE-232 37 Arlöv

Tuote: Täyttymishälytin umpinasiin jätevesisäiliöihin, malli VA-ALERT

Tekniset tiedot: DC 4,5 V, IP42

Yllä mainittu tuote on seuraavien eurooppalaisten direktiivien ja standardien mukainen:

EMC-direktiivi (sähkömagneettinen yhteensopivuus):

- EN 61000-6-4 (2007)
- EN 61000-6-1 (2007)

Pienjännitedirektiivi:

- EN 61010-1 (2001)

Allekirj.



Urban Nilsson

Tekninen johtaja

Päiväys: 2012-11-28



Afriso Ema AB

Kilvägen 2 • 232 37 Arlöv
P 040-922050 • F 040-
193358

www.afriso.se