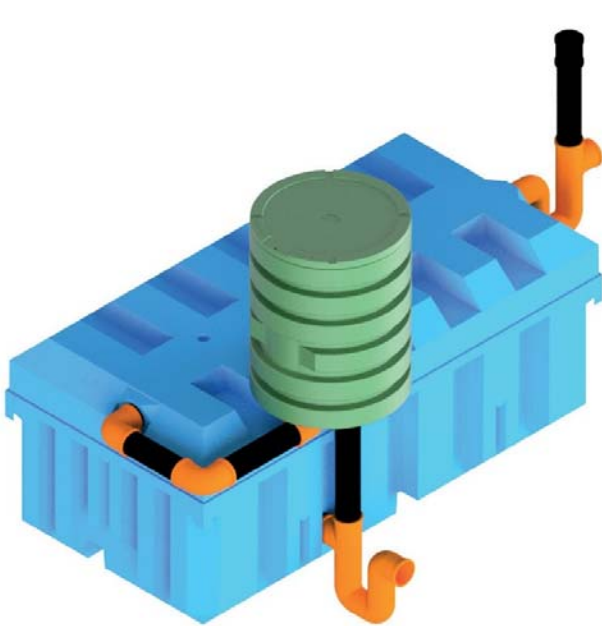


## Asennusohje Hiilisuodattimen jälkiasennus FANN- biosuodattimeen



### Vaihtoehto 1 – ks. sivu 2

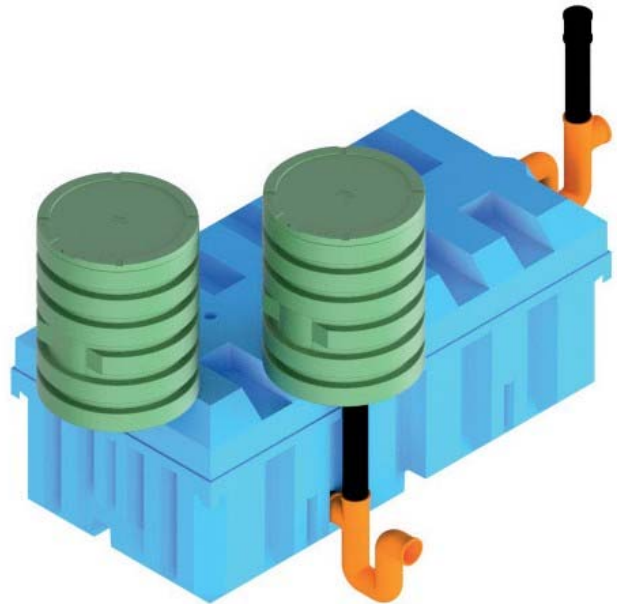
1 kpl Tuotenro 1728 Päivityspaketti, hiilisuodatin FANN-biosuodattimeen, RSK nro 5525330

Paketin sisältö:

- 2 kpl hiilisuodatin
- 1 kpl hiilisuodattimen kiinnike
- 1 kpl vesilukko
- 1 musta liukumuhvi 110 mm
- 1 musta kansi 110 mm
- 1 oranssi liukumuhvi 110 mm
- 1 kpl ohje

**Huomaa!** Seuraavat osat eivät sisälly FANN-biosuodattimen hiilisuodatinpakettiin:

- 2 kpl 90° käyrä 110 mm kaksoismuhvi
- Noin 2 m 110 mm putkea



### Vaihtoehto 2 – ks. sivu 4

1 kpl Tuotenro 1728 Päivityspaketti, hiilisuodatin FANN-biosuodattimeen, RSK nro 5525330

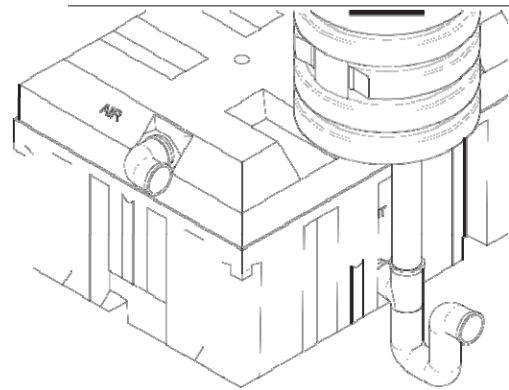
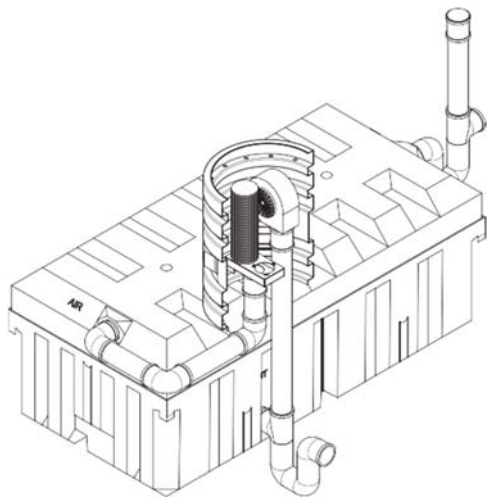
Paketin sisältö:

- 2 kpl hiilisuodatin
- 1 kpl hiilisuodattimen kiinnike
- 1 kpl vesilukko
- 1 kpl musta liukumuhvi 110 mm
- 1 kpl musta kansi 110 mm
- 1 kpl oranssi liukumuhvi 110 mm
- 1 kpl ohje

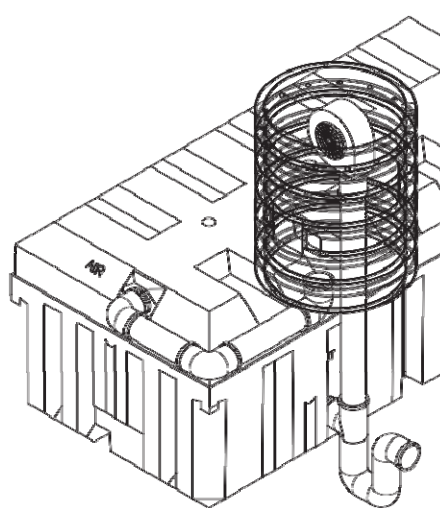
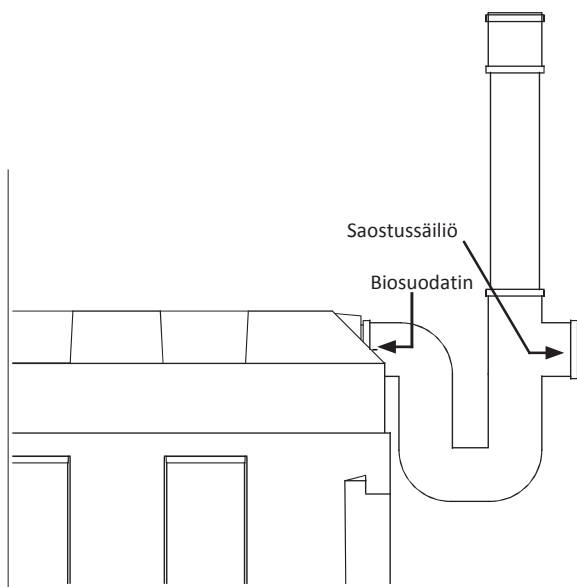
**Huomaa!** Seuraavat osat eivät sisälly FANN-biosuodattimen hiilisuodatinpakettiin:

- 1 kpl FS6 korotusputki, RSK nro 5618404
- 1 kpl PE700 kansi, RSK nro 5618284

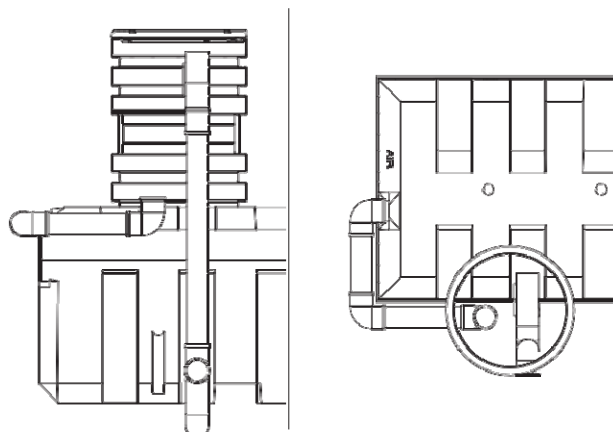
# Asennus - vaihtoehto 1



1. Varmista ensin, että tuuletinkotelossa on riittävästi tilaa hiilisuodattimille ja että tuulettimen kotelo on tarpeeksi korkea, jotta hiilisuodattimet ja hiilisuodattimen kiinnike mahtuvat paikoilleen.
2. Kaiva kaapeli esiin FANN-biosuodattimen ja saostussäiliön väliltä. Asenna vesilukko 110 mm tarkastusputkella (ei sisälly FANN-biosuodattimen hiilisuodatinpakettiin), musta 110 mm muhvi ja musta 110 mm kansi kuvan mukaisesti. Kansi voidaan jättää maanpinnan tasoon tai juuri maanpinnan alle.
4. Asenna 2 kpl 110 mm putkia (eivät sisälly FANN-biosuodattimen hiilisuodatinpakettiin) ja 1 kpl 90° käyrä 110 mm kaksoismuhvilla (ei sisälly FANN-biosuodattimen hiilisuodatinpakettiin) kuvan mukaisesti siten, että toisen 110 mm putken päässä oleva 90° käyrä menee tuulettimen kotelon alle. Putken tulee viettää FANN-biosuodatinta kohti. Tämä siksi, että putki ei saa viettää hiilisuodatinta/tuuletinkotelo kohti asennuksen aikana tai sen jälkeen, muuten ilmanvaihto saattaisi tukkeutua, jos putken notkokohtaan jää vettä seisomaan.

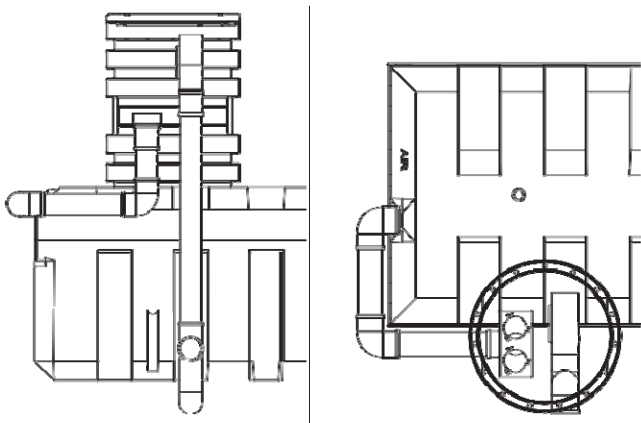
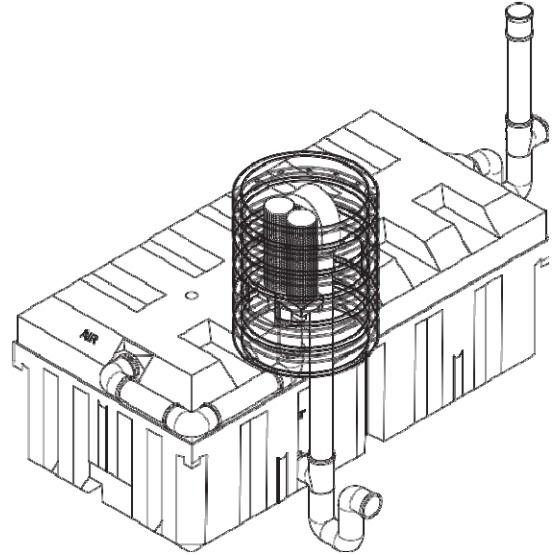
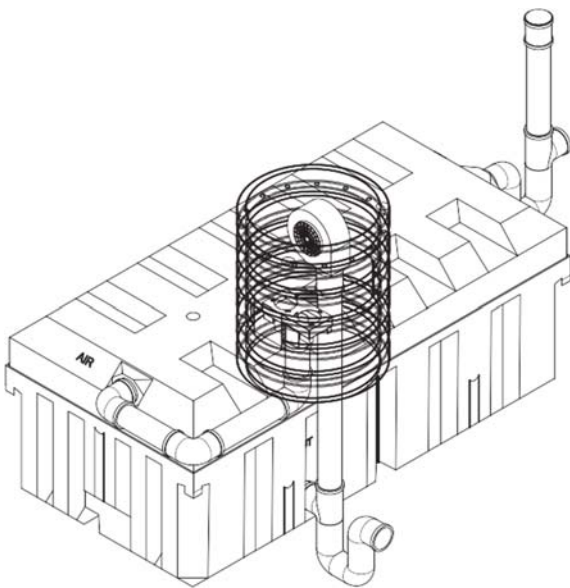


3. Kaiva esiin FANN-biosuodattimen olemassa oleva tuuletusputki ja 90° käyrä. Irrota tuuletusputki ja 90° käyrä. Asenna 90° käyrä takaisin, mutta käännä sitä 90 astetta oikealle niin, että se osoittaa tuulettimen kotelon suuntaan.

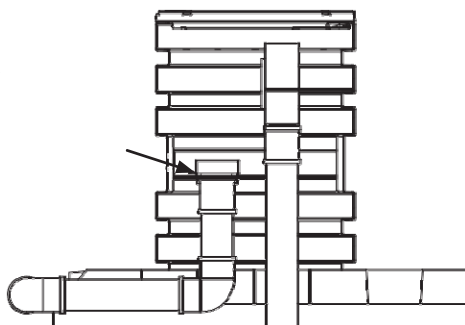


5. Tuulettimen koteloon asennetaan 110 mm putki (ei sisälly FANN-biosuodattimen hiilisuodatinpakettiin), jotta hiilisuodattimen kiinnike saadaan oikealle korkeudelle. Asenna hiilisuodattimen kiinnike putkeen toimitukseen sisältyvällä 110 mm liukumuhvilla. Maanpinnan tulisi hiilisuodattimen kiinnikkeen kohdalla mieluiten olla suunnilleen hiilisuodattimen kiinnikkeen keskellä, jotta hiilisuodattimen kiinnike ei pyöri hiilisuodattimen asennuksen/vaihdon aikana. On tärkeää varmistaa, että tuulettimen koteloon alla oleva maa salaajitetaan hyvin, jotta pintavesi ei jää seisomaan tuuletinkoteloon.

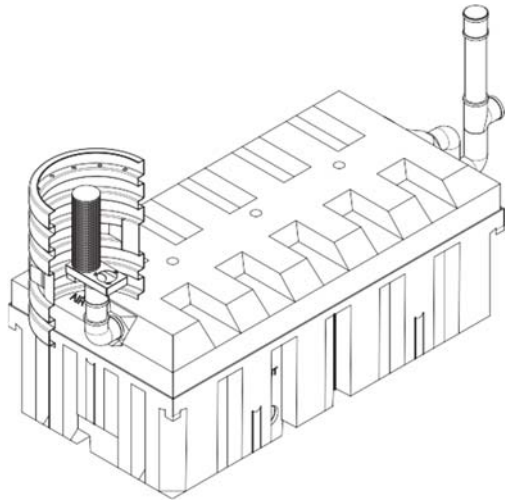
6. Asenna kaksi hiilisuodatinta niiden pohjassa olevalla bajonetti liittimellä.



Maanpinta

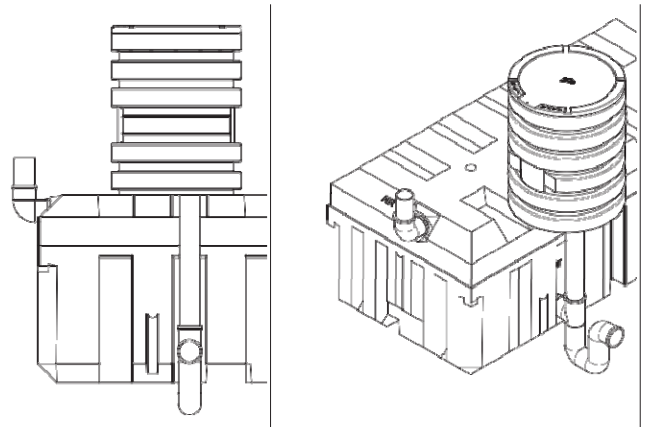


# Asennus - vaihtoehto 2

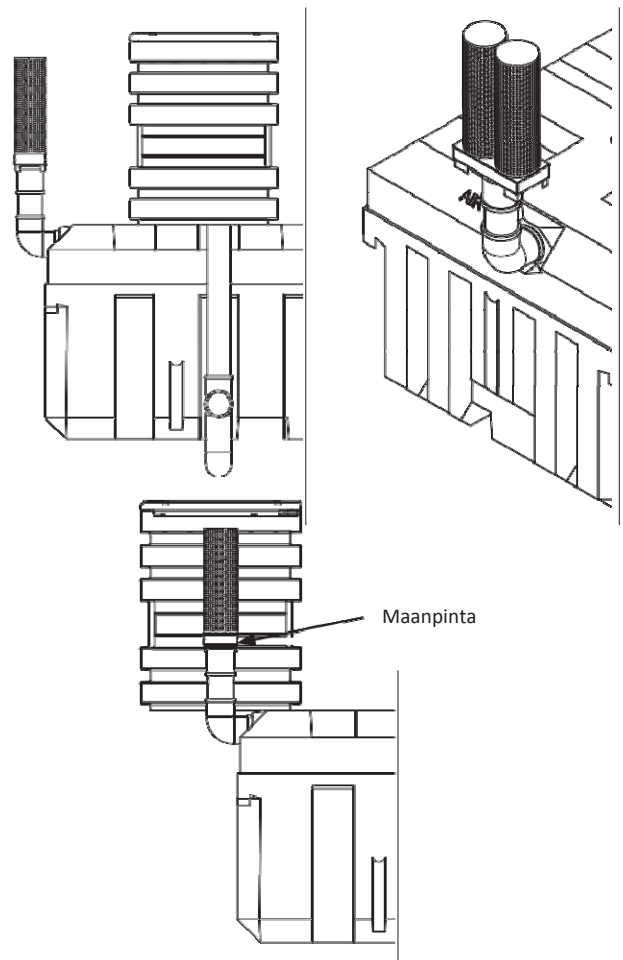
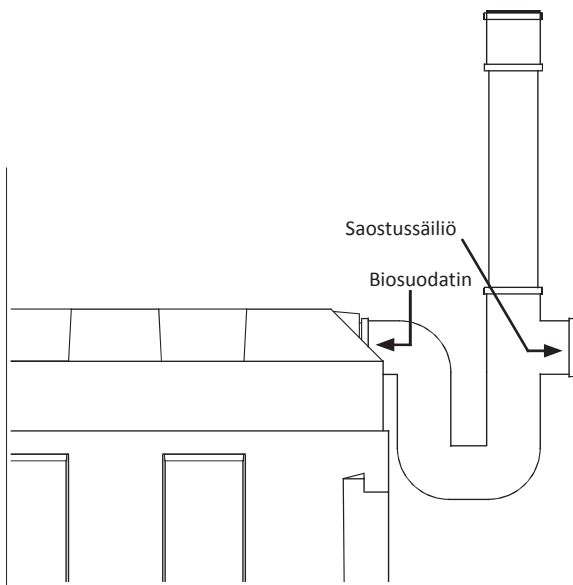


1. Kaiva kaapeli esiin FANN-biosuodattimen ja saostussäiliön väliltä. Asenna vesilukko 110 mm tarkastusputkella (ei sisälly FANN-biosuodattimen hiilisuodatinpakettiin), musta 110 mm muhvi ja musta 110 mm kansi kuvan mukaisesti. Kansi voidaan jättää maanpinnan tasoon tai juuri maanpinnan alle.

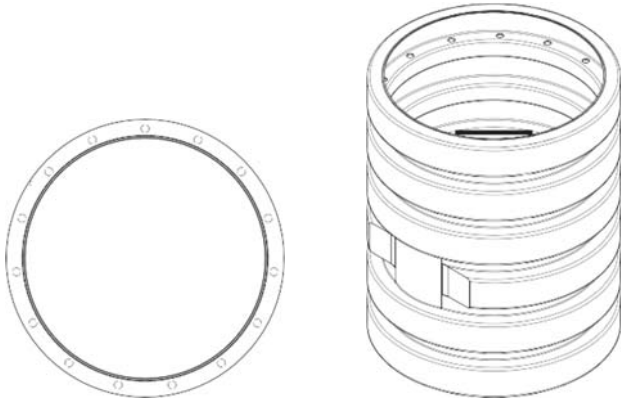
2. Katkaise FANN-biosuodattimen olemassa oleva tuuletusputki sopivaan mittaan.



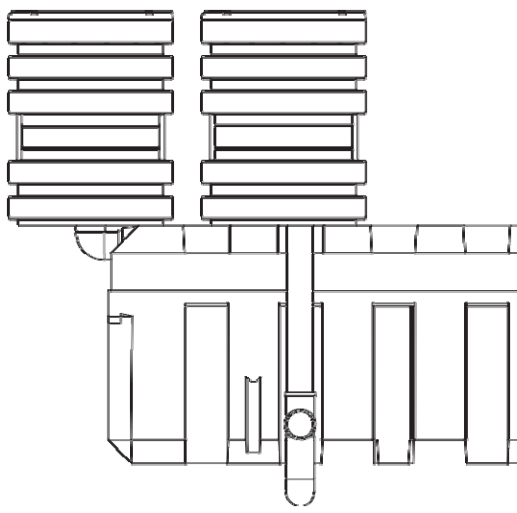
3. Asenna hiilisuodattimen kiinnike putkeen toimitukseen sisältyvällä 110 mm liukumuhvillä. Maanpinnan tulisi suunnilleen hiilisuodattimen kiinnikkeen keskellä, jotta hiilisuodattimen kiinnike ei pyöri hiilisuodattimen asennuksen/vaihdon aikana. Asenna kaksi hiilisuodatinta niiden pohjassa olevalla bajonetti liittimellä.



4. Poraa tuuletinkotelon ylimmän renkaan alalaippaan vähintään 15 kpl  $\varnothing 20$  mm reikiä ilmansaannin varmistamiseksi.



5. Aseta hiilisuodattimen kotelo tuuletusputken ja hiilisuodattimen kiinnikkeen päälle. On tärkeää, että hiilisuodattimen kotelon alla oleva maa salaojitetaan hyvin, jotta pintavesi ei jää seisomaan hiilisuodattimen koteloon. Jos olemassa olevan tuuletinkotelon korkeus on sopiva, hiilisuodattimen kotelo voidaan sijoittaa samalle tasolle. Hiilisuodattimen kotelo voidaan asentaa myös tuulettimen kotelo korkeammalle. Hiilisuodattimen kotelo tulee kuitenkin asentaa vähintään 100 mm maanpinnan alapuolelle, jotta se on vakaa. Vähintään 150 mm hiilisuodattimen kotelosta on oltava maanpinnan yläpuolella.
6. Pora hiilisuodattimen kotelon ylimmän renkaan ylälaippaan



kannen ohjeiden mukaisesti kaksi  $\varnothing 10$  mm reikää lukitusta varten.

7. Asenna kansi ja lukitse nippusiteellä.



FANN Ympäristötekniikka Oy  
Mikkolantie 13 B  
33470 YLÖJÄRVI

050-350 5918,  
040-809 3711  
myynti@fann.se  
<http://pro.fann.se/fi>



[www.fann.se](http://www.fann.se)