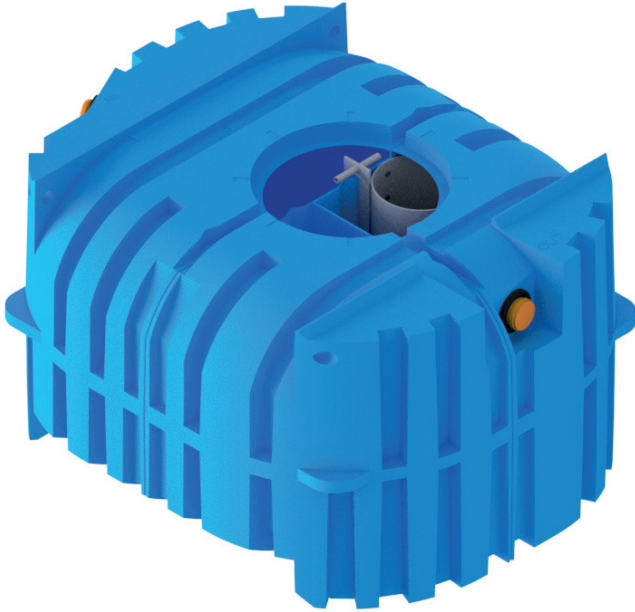


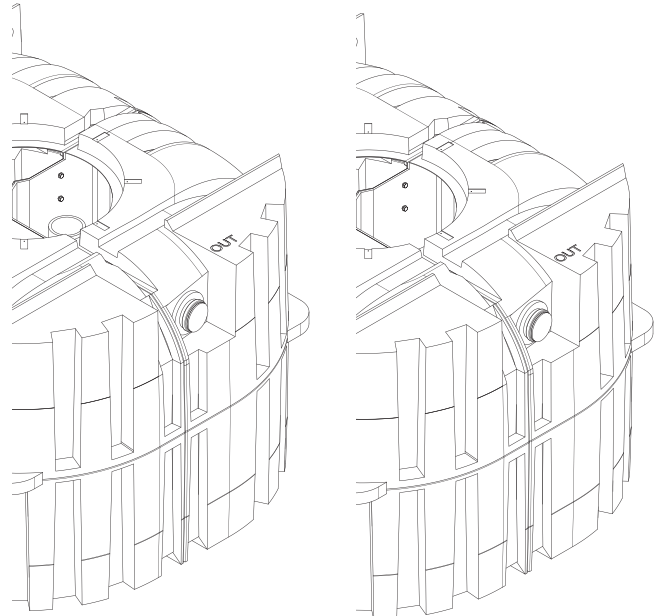
Asennusohje FANN Blue PINT



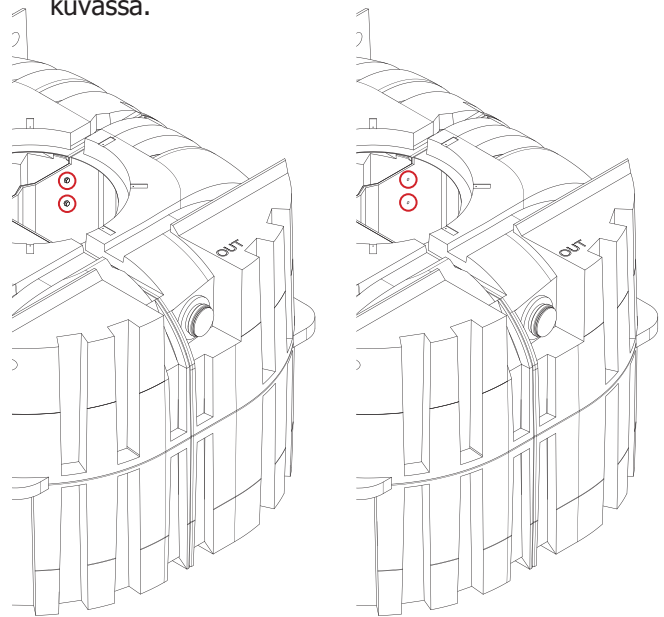
Pumppukaivo FANN Blue PINT (Pump In Tank) voidaan asentaa joko FANN Blue 2200L -säiliöön tai hankkia valmiiksi asennettuna FANN Blue 2200L -säiliöön. Kummassakin tapauksessa pumppu, korotusputki ja kansi on asennettava tavalliseen tapaan.

Pumppukaivon FANN Blue PINT asennus

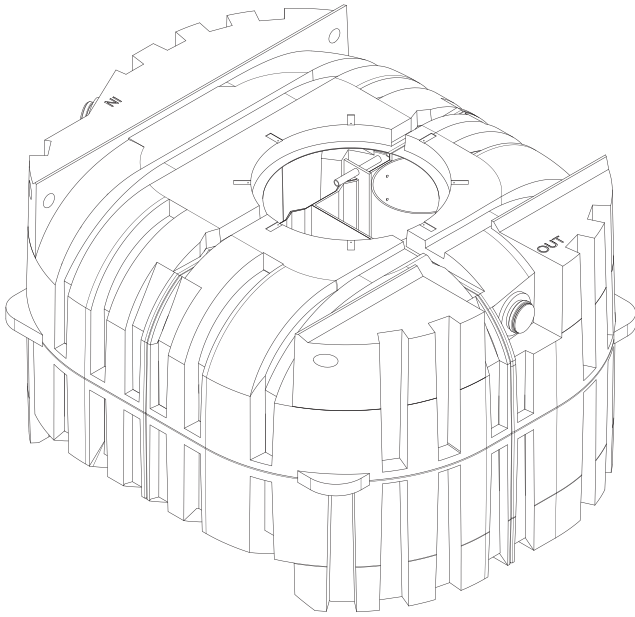
1. Sulje tavanomainen lähtöyhde kannella.
2. Irrota T-putki tavanomaisesta lähtöyhteestä avaamalla kaksi ruuvia. Kierrä yksi väliseinän ja T-putken väliin ja kaksi T-putken ja tavanomaisen lähtöyhteen väliin.



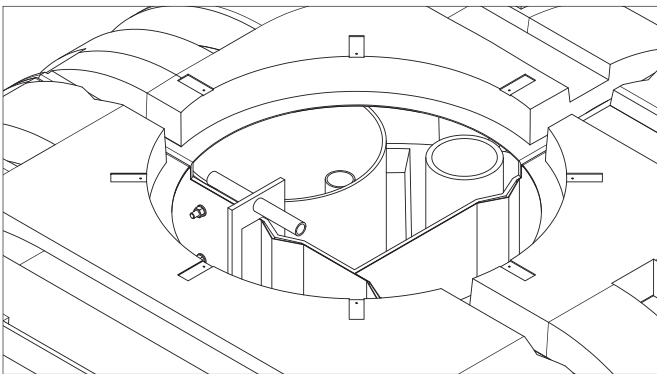
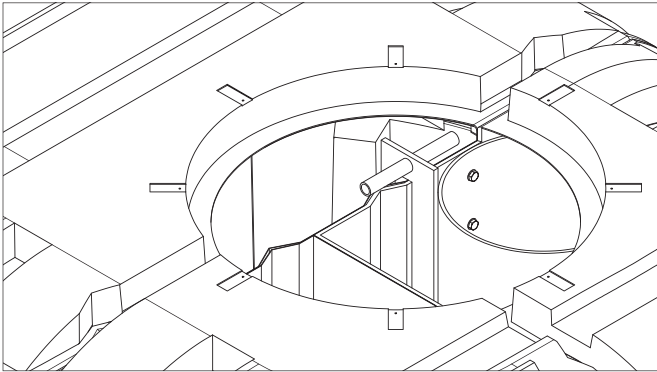
3. Irrota kaksi pulttia, muttereineen ja aluslevyineen, jotka näkyvät alla olevassa kuvassa.



4. Ripusta pumpputkaivo kolmanteen osastoon siten, että kädensija riippuu neljännen osaston yläpuolella.

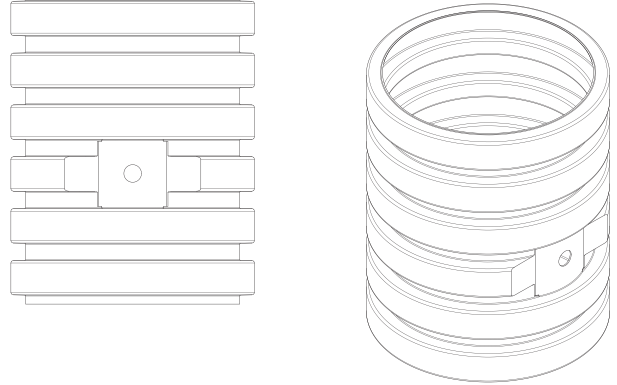


5. Kiinnitä pumppu toimitukseen sisältyvillä pulteilla, muttereilla ja aluslevyillä. Asenna pultti ja aluslevy pumpputkaivon sisäpuolelta kaivon reiän ja säiliön väliseinän reiän läpi. Asenna aluslevy ja mutteri toiselle puolelle ja kiristä tiukalle, jotta kaivo asettuu tiukasti väliseinää vasten.

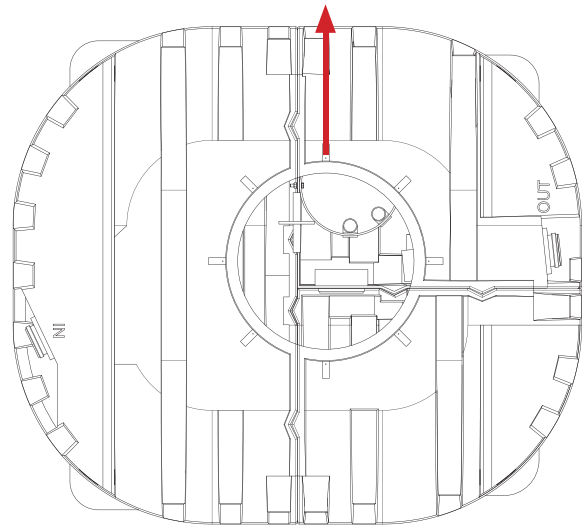


Korotusputken ja pumpun asennus

1. Korotusputkessa on liukukiinnikkeelle varattu alue. Korotusputken kolme rengasta tulee olla liukukiinnikkeen yläpuolella ja kaksi rengasta sen alapuolella. Käytä 51 mm rasiapora ja tee reikä suoraan pintaan. Putkessa on valmis keskityskohta, johon poran kärki asetetaan.



2. Asenna liukukiinnike. Liukukiinnikettä asennettaessa toimitukseen sisältyvä O-renkas on asennettava korotusputken sisäpuolelta ja litteä tiiviste ulkopuolelta. Asenna liukukiinnikkeen korotusputken puoleinen osa, varoen ettei pyörästetty aluslevy pyöri korotusputken ulkopuolella kokoamisen aikana.
3. Pumppu on valmiiksi koottu liittimiseen ja pintavipan pituuksineen.
4. Asenna toimitukseen sisältyvä 32 mm putki liittimiseen liukukiinnikkeen ulkopuolelle (toimii myös nostokahvana).
5. Aseta säiliön tiiviste sille tarkoitettuun uraan saostussäiliössä.
6. Aseta korotusputki saostussäiliöön; osa, jossa on kaksi rengasta tulee alaspäin, lähemmäs säiliötä. Korotusputken asennuksessa on tärkeää, että liukukiinnike/liukukiinnikkeen reikä tulevat oikein kohdalleen. Katso, mihin suuntaan liukukiinnike tulisi kohdistaa kuvan mukaisesti.



7. Asenna pumppu liukukiinnikkeeseen. Oikein asennettu pumppu riippuu noin 50 mm pumppukaivon pohjan yläpuolella.
8. Pintavipan ohjauskaapeli on esisäädetty 150 mm pituuteen pumpusta vipan alareunaan. Tällöin pumpataan noin 25 litraa vettä. Pintavippaa ei tarvitse säätää. Jos pumpun putken pituus on yli 15 metriä, on käytettävä takaiskuventtiiliä.
9. Testaa kaksi täyttöä ja kaksi tyhjennystä puhtaalla vedellä pumppukaivossa ennen saostussäiliön täyttöä varmistaaksesi, että pintavippa kytkeytyy päälle ja pois päältä ja että liukukiinnike on asennettu oikein.
10. Pumpun sähkökaapeli vedetään korotusputken/kannen läpi liittämistä varten. Pora reikä korotusputkeen/kanteen sopivaan kohtaan (pumpun sähkökaapeli ja mahdollinen sähköputki). Huomaa, että läpiviennin on oltava IP 67 -koteloitiluokkaa, jos se asennetaan maanpinnan alapuolelle.

Huomioitavaa:

- Pumppu on tarkoitettu WC+harmaavedelle, josta on poistettu liete saostamalla. Varmista ennen pumppausta, ettei pumppukaivossa ole soraa tms.
- Jos putki on pitkä ja nouseva, suuri osa vedestä valuu takaisin jokaisen pumppauksen yhteydessä. Tilanne korjataan asentamalla takaiskuventtiili.
- Saattolämmityskaapeli voi olla tarpeen, jos pumpun putki kulkee maapinnan lähellä. Asenna pumpun putken ja saattolämmityskaapelin ympärille solumuovieriste.
- Sijoita sähköpistorasia kaivon/korotusputken ulkopuolelle tai kaivoon/korotusputkeen; viimeksimainitussa tapauksessa kaivon/korotusputken sisällä olevien liittimien/liitosten tulee olla IP67-koteloitiluokan mukaisia syövyttävän ympäristön takia.
- Jos pumpun putken ulostuloaukko on kaivoa alempana, syntyy lappoilmiö. Kysy lisäohjeita FANN'ilta.
- Hälyttimen asennusta suositellaan. Se voi estää ylivuodon.

Flygt SX

Pumput kaikelle vedelle, ahtaisiin tiloihin

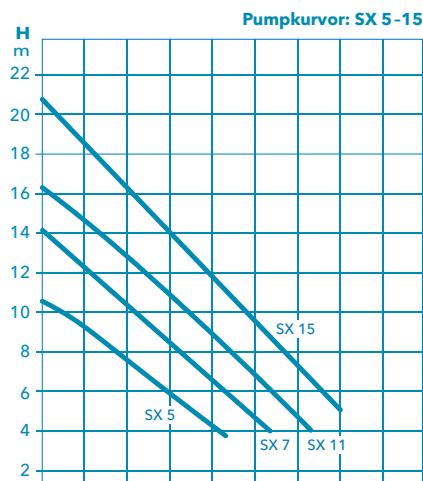
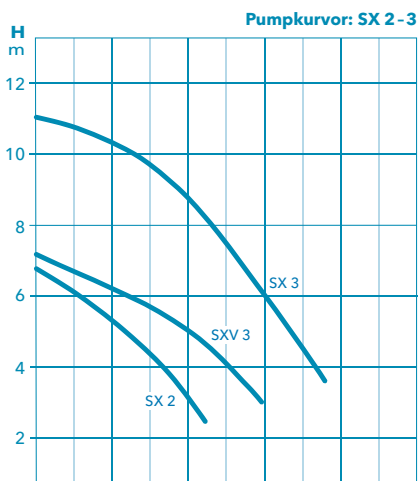


SX 2 / SX 3

SX 5 / SX 7 / SX 11 / SX 15

SXV 3

Flygt SX -sarjan pumput soveltuvat useimpiin tyhjennystarkoituksiin. Kompaktin rakenteen ansiosta niitä on helppo käsitellä ja ne on helppo sijoittaa ahtaaseen paikkaan. Jos tilaa on erityisen vähän, valitse G:-malli. Tavanomaisen pintavipan sijaan varusteena on uimuri – se vie vielä vähemmän tilaa. Ruostumattomasta teräksestä valmistettu SX-sarja kestää sekä puhdasta että likavettä. Sopivia käyttökohteita ovat mm. pilssipumppaus, kastelu sekä kellarien, autotallien, maantietunnelien, varastoalueiden ja ojien kuivatus. Samoin likaveden pumppaus pesukoneista tai autopesuloista.



Flygt SX

Rakenne

SX 2-3:

- Ulkovaippa ja moottorin kotelo ruostumatonta terästä SS 2333 (AISI 304)
- Kolme huultiviistettä.

SX 5-15:

- Ulkovaippa, moottorin kotelo ja jäähdytysvaippa ruostumatonta terästä, SS 2333 (AISI 304)
- Kaksoistiiviste öljypesällä, ympäristöystävällinen, myrkytön öjy (mekaaninen ja huultiviiste).

Asennus

SX 2-3:

- Lasketaan kaivon pohjalle tai ripustetaan köyteen, liitäntä letkulla.
- Nostokahva lasikuituvahvisteista noryl-muovia.
- 1-vaihemoottori, pistotulppaliitäntä ja pintavippa. GT-versiossa on putkianturi ahtaita paikkoja varten.

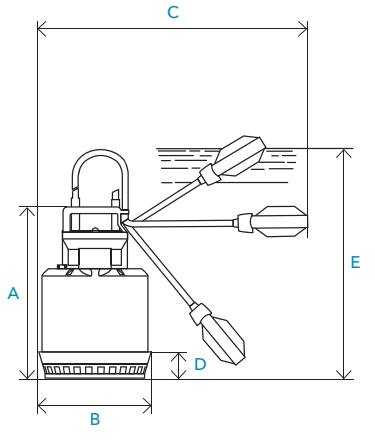
SX 5-15:

- Lasketaan kaivon pohjalle tai ripustetaan köyteen, liitäntä letkulla.
- Nostokahva ruostumatonta terästä.
- 1-vaihemoottori, pistotulppaliitäntä ja pintavippa.

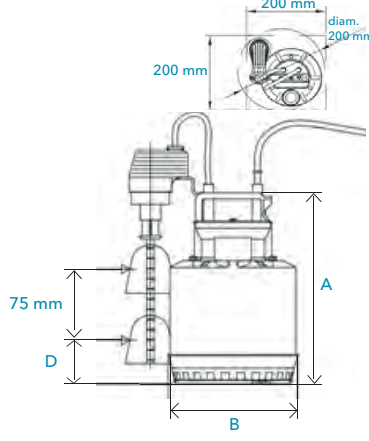
Lisävarusteet (malleihin SX 2-3)

- Taiaiskuventtiili R32 ulko-/sisäk. RSK 588 50 82
- Letkutarja 6 m erikoisletku, letkunside ja nippa. RSK 588 50 81

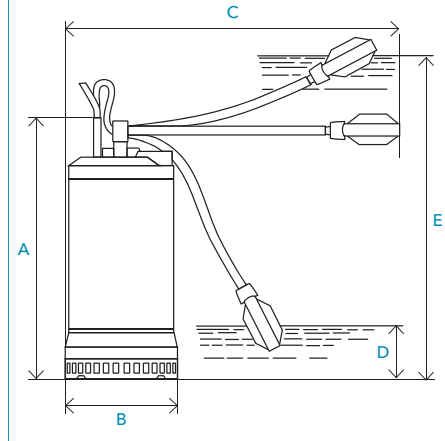
Mittakuva: SX 2-3



Mittakuva: SX 2-3 GW (uimuri)



Mittakuva: SX 5-15



D = Minimitaso E = Alin käynnistystaso

Pumppumalli	RSK	Pintavippa	Uimuri	Teho kW	Nimellisvirta		Maks. nostokorkeus	Maks. virtaama l/min	Lähtöliitäntä sisäkierre, Ø	Nesteen maks. lämpötila	Suurin sallittu upotussyvyys	Paino	Mitat mm (ks. kuva)				
					1-vaihe 230 V	3-vaihe 400 V							A	B	C	D	E
SXM 2	589 00 79	•	-	0,25	1,4 A	-	6,5 m	135	1 1/4" (32 mm)	40 °	5 m	4 kg	245	155	390	50	330
SXM 2 GW	588 01 29	-	•										245	155	-	75	-
SXVM 3	589 00 76	•	-	0,55	3,5 A	-	7 m	175	1 1/4" (32 mm)	40 °	5 m	6 kg	310	175	390	115	395
SXVM 3 GW	588 01 31	-	•		3,5 A	-							310	175	-	100	-
SXV 3	589 00 75	-	-		-	1,6 A							310	175	390	115	395
SXM 3	589 00 80	•	-	0,55	3,0 A	-	11 m	225	1 1/4" (32 mm)	40 °	5 m	6 kg	285	155	390	90	370
SXM 3 GW	588 01 30	-	•		3,0 A	-							285	155	-	75	-
SX 3	589 00 77	-	-		-	1,5 A							285	155	390	90	370
SXM 5	589 00 72	•	-	0,55	3,9 A	-	11 m	225	1 1/4" (32 mm)	50 °	7 m	12 kg	343	178	459	80	425
SX 5	589 00 71	-	-		-	1,5 A											
SXM 7	589 00 81	•	-	0,75	6,2 A	-	14 m	325	1 1/4" (32 mm)	50 °	7 m	14,5 kg	358	178	484	80	485
SX 7	589 00 78	-	-		-	2,5 A											
SXM 11	589 00 74	•	-	1,11	6,8 A	-	16 m	375	1 1/4" (32 mm)	50 °	7 m	15 kg	378	178	504	80	485
SX 11	589 00 73	-	-		-	2,7 A											
SX 15	589 00 82	-	-	1,50	-	3,9 A	21 m	420	1 1/4" (32 mm)	50 °	7 m	16,5 kg	398	178	-	-	-

Kaikki Flygt SX -pumput toimitetaan 10 m kaapelilla H07RN-F

xylem
Let's Solve Water

xylem.com/fi



FANN Ympäristötekniikka Oy
Mikkolantie 13 B
33470 YLÖJÄRVI

Puh. 050 - 350 5918, 040 - 809 3711
myynti@fann.se pro.fann.se/fi



www.fann.se