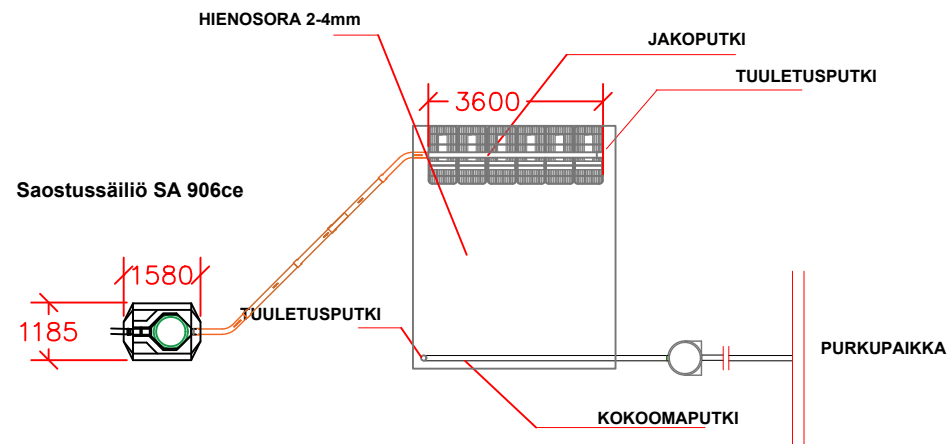


YLHÄÄLTÄ



IN-DRÄN-KÄSITTELYJÄRJESTELMÄ SEKAJÄTEVESILLE



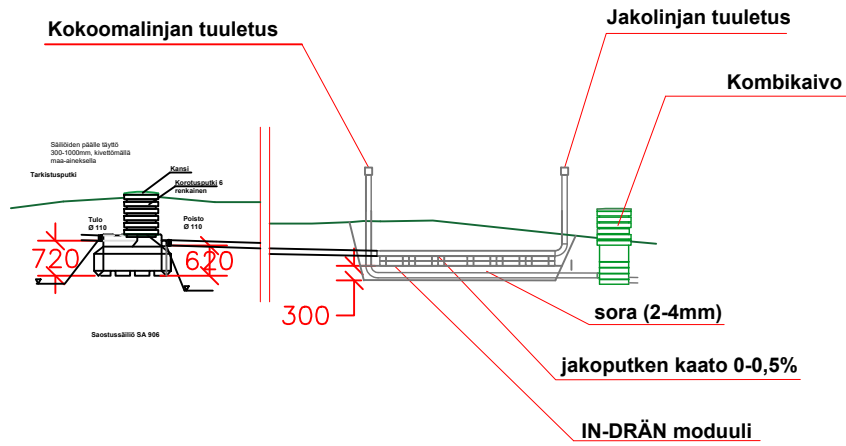
Mitoitusperusteet: 5 hlöä, max 200 l/hlö/vrk
 Saostussäiliö: SA906
 IN-DRÄN biomoduulit 6kpl
 Mitoitusvesimäärä: maksimi 750 l/vrk

FANN SA906 saostussäiliö harmaille vesille
 Testattu SS-EN 12566-1/A1:2004 mukaisesti
 tyyppihyväksyntä nro 0157, Swedcert 1355
 Katsastusorganisaatio:
 SP Sveriges Tekniska Forskningsinstitut
 Valmistaja: FANN VA-Teknik AB, Ruotsi

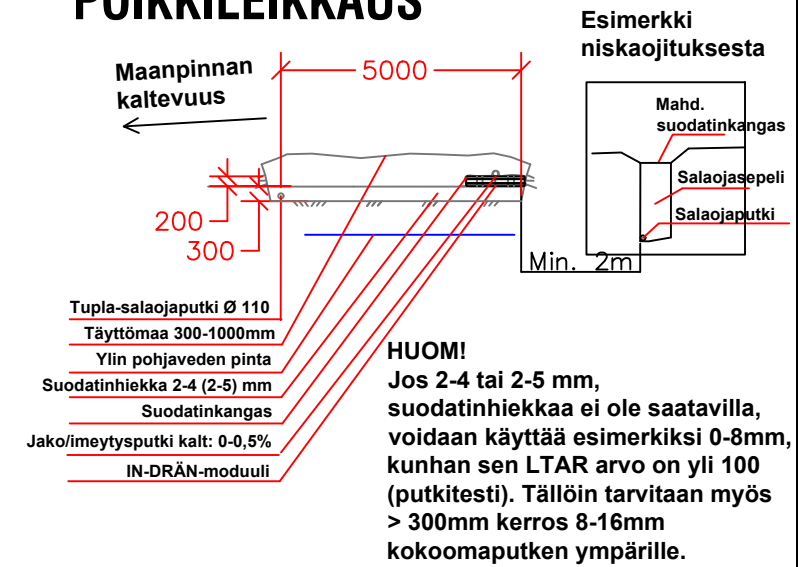
- KÄSITTELYPAKETIT**
- SA906 saostussäiliöpaketti 3624124
 - 16 moduulipkt 3624104
 - kokoomaputkipkt 3624136
 - Kombikaivo 3624226

TARKEMPI PAKETTIIEN SISÄLTÖ TUOTEOPPAASSA

SIVULTA



POIKKILEIKKAUS



K. OSA/KYLÄ	KORTTELI/TILA	TONTTI/RN. O	VIRANOMAISTEN ARKISTOINTIMERKINTÖJÄ VARTEN		
RAKENNUSOIMENPIDE			PIIRUSTUSLAJI	JUOKS. N. O	
			LVI-PIIRUSTUS		
RAKENNUSKOHTEN NIMI JA OSOITE			PIIRUSTUKSEN SISÄLTÖ	MITTAKAAVA	
			VERTIKAALI IN-DRÄN	1:25	
			SUUNN.	SUUNNITTELUALA	TYÖNUMERO
			PIIRT.	LVI	
			TARK./HYVÄKS.		PIIR. N. O
			PVM		MUUTOS