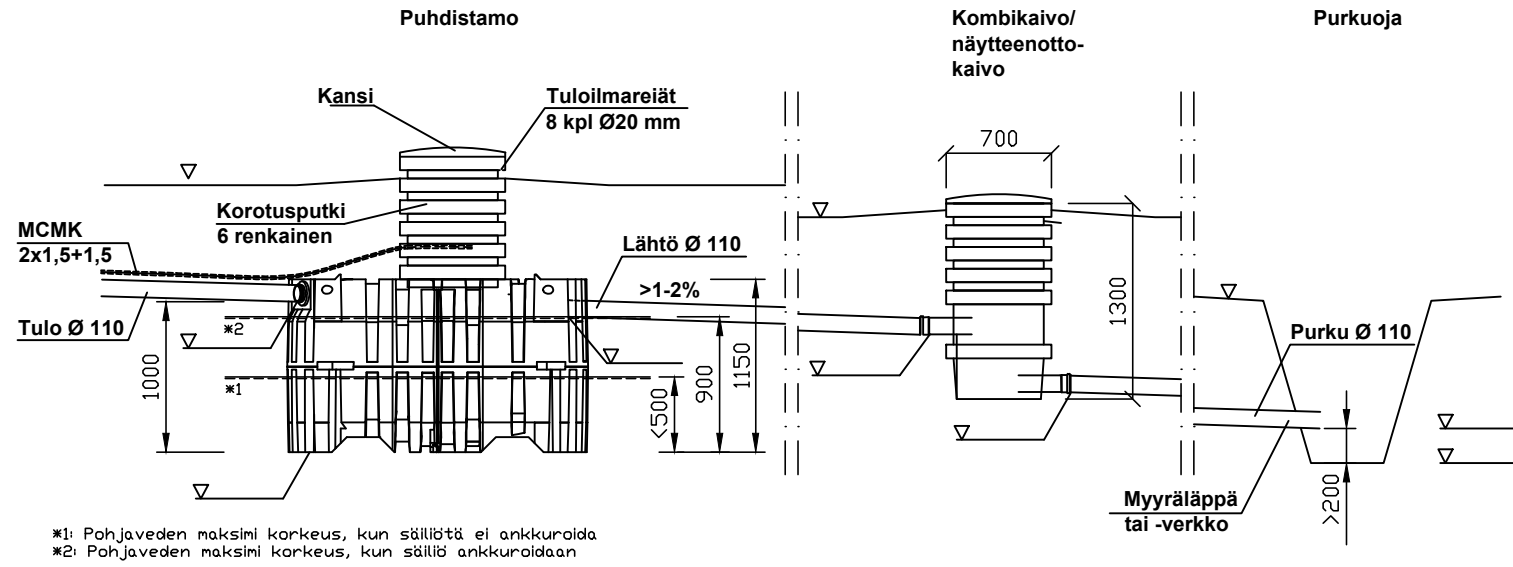
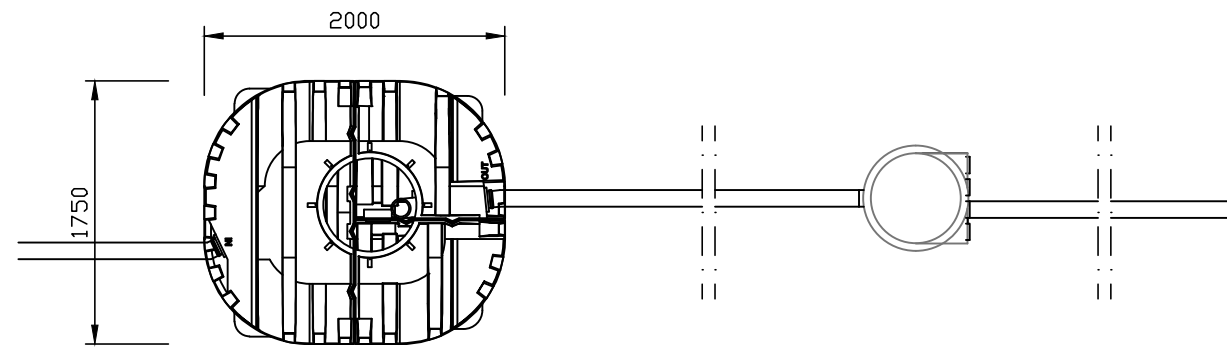


ROSLA Harmaavesipuhdistamo haja-asutuksen harmaille jätevesille

SIVULTA



PÄÄLTÄ



LISÄVARUSTEET:

- Ankkurointi
- Lämpöeristys
- Salaojitus
- Korotusputken jatko
-

ROSLA HARMAAVESIPUHDISTAMO PESU- JA TISKIVESILLE

Mitoitusperusteet: 1-7,5 hlöä, 120 l/hlö/vrk

Mitoitusvesimäärä: 900 l/vrk

KÄSITTELYPAKETIT:

- 1 kpl ROSLA Harmaavesipuhdistamo 3624324
- 1 kpl Kombikaivo näytteenotto-kaivoksi 3624226

Säiliö: FANN Grey, tilavuus 2,2 m³

Testattu SS-EN 12566-1/A1:2004 mukaan

Valmistaja: FANN VA-Teknik AB, Ruotsi

K.OSA/KYLÄ	KORTTELI/TILA	TONTTI/RN:O	VIRANOMAISTEN ARKISTOINTIMERKINTÖJÄ VARTEN			
RAKENNUSOIMENPIDE			PIIRUSTUSLAJI	JUOKS.N:O		
JÄTEVESIJÄRJESTELMÄN RAKENTAMINEN			KVV-PIIRUSTUS			
RAKENNUSKOHTTEEN NIMI JA OSOITE			PIIRUSTUKSEN SISÄLTÖ	MITTAKAAVA		
			LEIKKAUS- JA TASOPIIRUSTUS	1:50		
			ROSLA HARMAAVESIPUHDISTAMO			
			FANN OY			
		SUUNN.	SUUNNITTELUALA	TYÖNUMERO	PIIR.N:O	MUUTOS
		PIIRT.	KVV			
		TARK./HYVÄKS.				
		PVM				
TYYPPIKUVA, KÄYTÄ KUVAA AINA ASENNUSOHJEEN KANSSA						